

## ВАЖНАЯ ИНФОРМАЦИЯ

Уважаемый покупатель!

Благодарим Вас за удачный выбор и приобретение видеодомофона WARTE. Он прослужит Вам долго.

Мы сделали все возможное, чтобы данное изделие удовлетворяло вашим запросам, приносило комфорт и защищенность, а качество соответствовало лучшим мировым образцам.

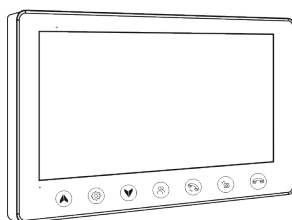
Средний срок службы изделия - 7 лет, при условии соблюдения правил эксплуатации. Учитывая высокое качество, надежность и степень безопасности продукции WARTE, фактический срок эксплуатации может значительно превышать официальный.

При покупке проверьте правильность заполнения гарантийного талона.

Перед монтажом и эксплуатацией видеодомофона WARTE внимательно ознакомьтесь с данной инструкцией по установке и эксплуатации.

Если после прочтения руководства у Вас останутся вопросы по работе и эксплуатации, обратитесь к продавцу или в специализированный сервисный центр для получения разъяснений. На изделии присутствует этикетка, на которой указаны все необходимые технические данные и другая полезная информация. Мы сможем помочь вам квалифицированно и в кратчайшие сроки.

Производитель оставляет за собой право без предварительного уведомления покупателя вносить изменения в конструкцию, комплектацию или функционал продукции с целью улучшения его свойств.



[www.warte-home.ru](http://www.warte-home.ru)

## ИНСТРУКЦИЯ ПО УСТАНОВКЕ И ЭКСПЛУАТАЦИИ

### ПАСПОРТ ИЗДЕЛИЯ

### ГАРАНТИЙНЫЙ ТАЛОН

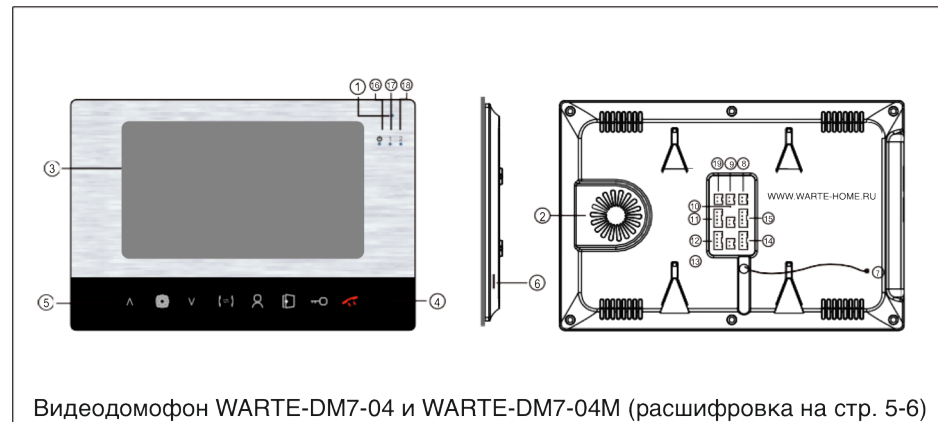
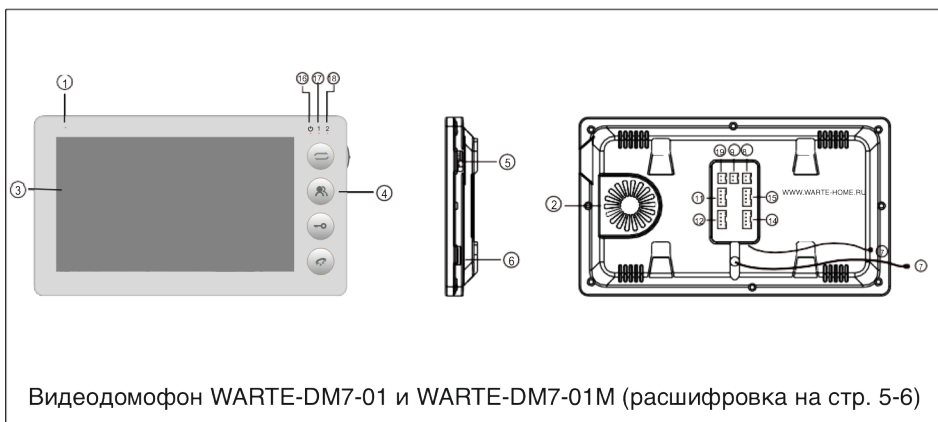
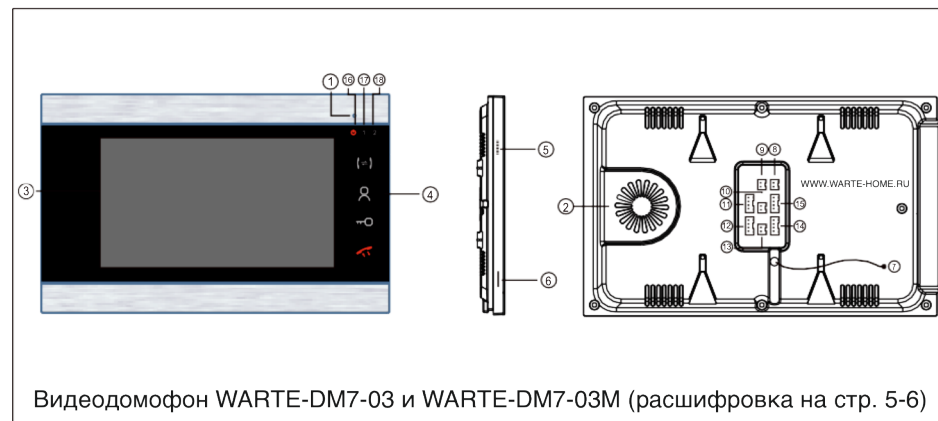
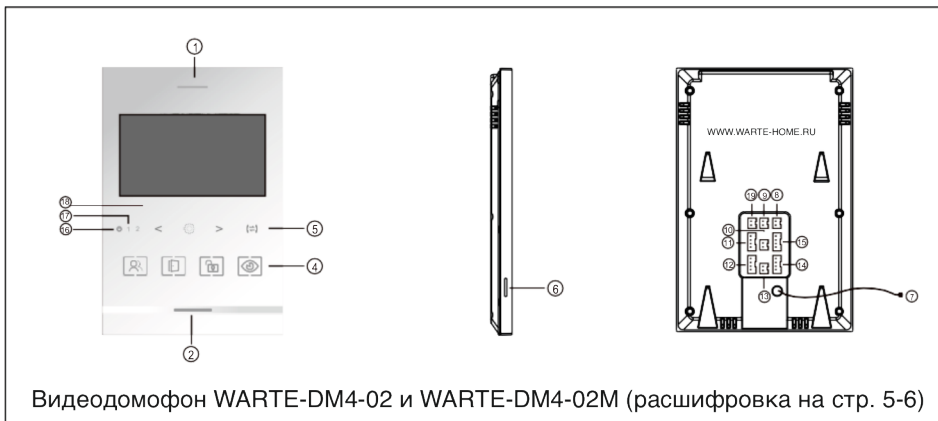
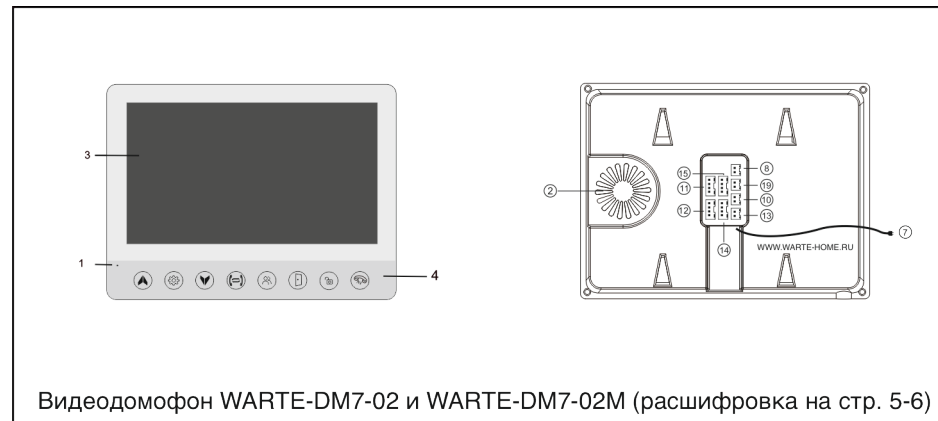
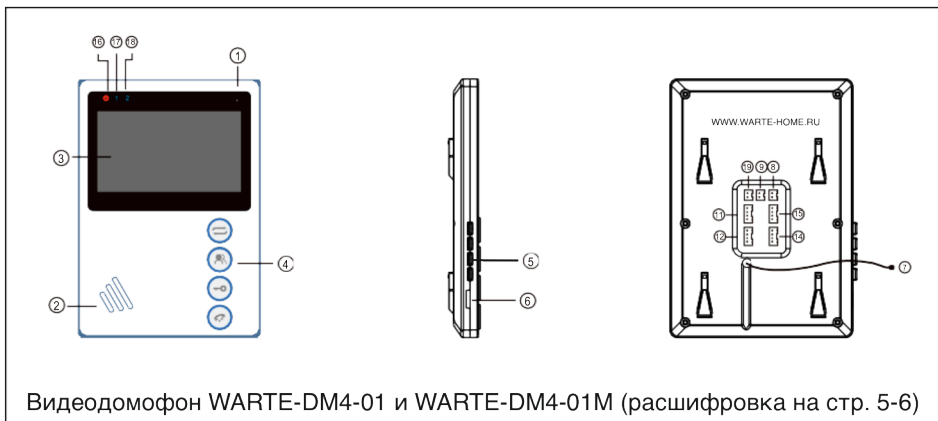
### ЦВЕТНОГО ВИДЕОДОМОФОНА WARTE СЕРИИ PAL

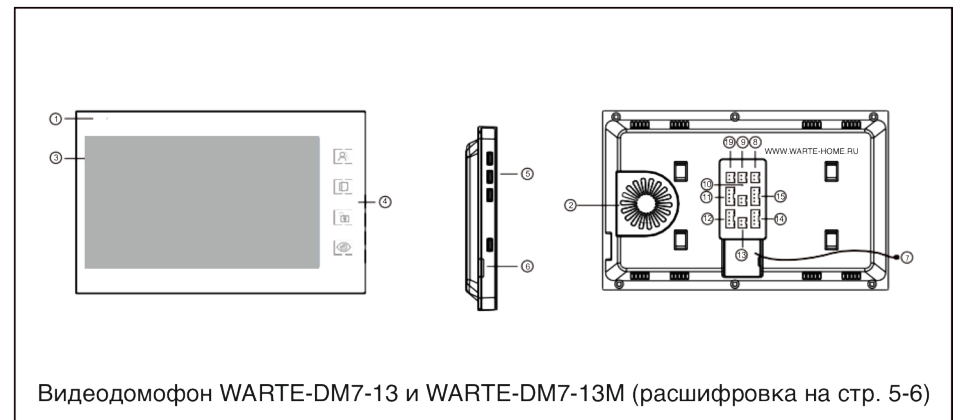
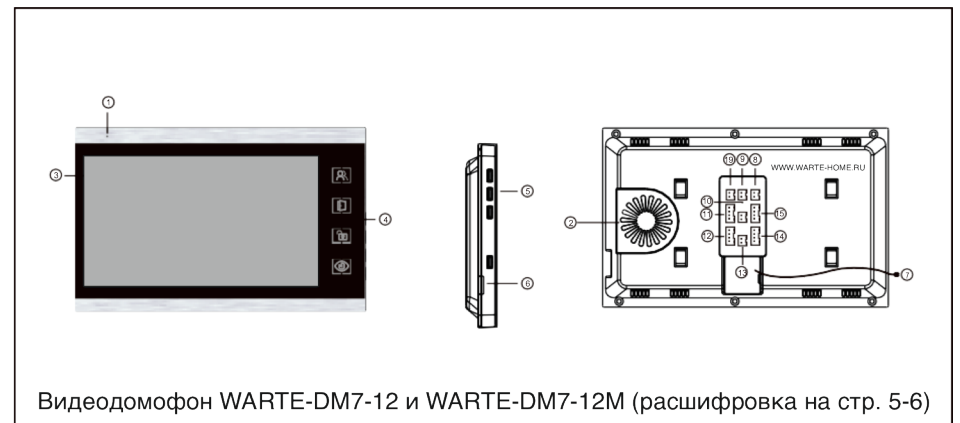
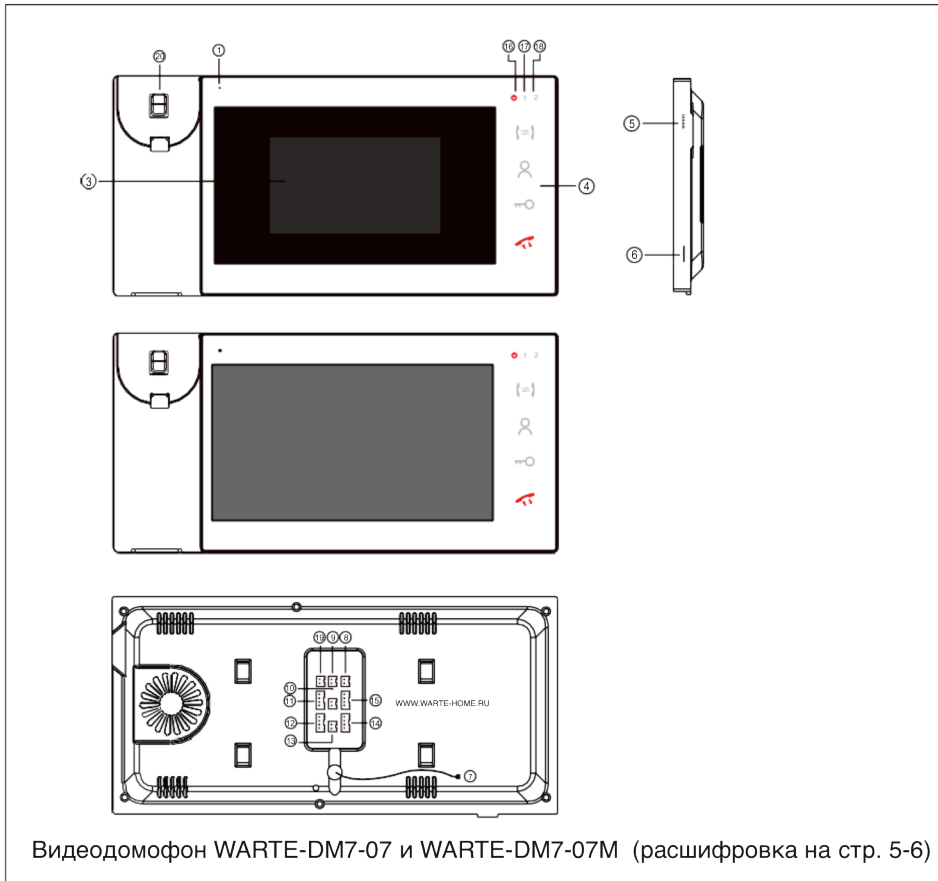
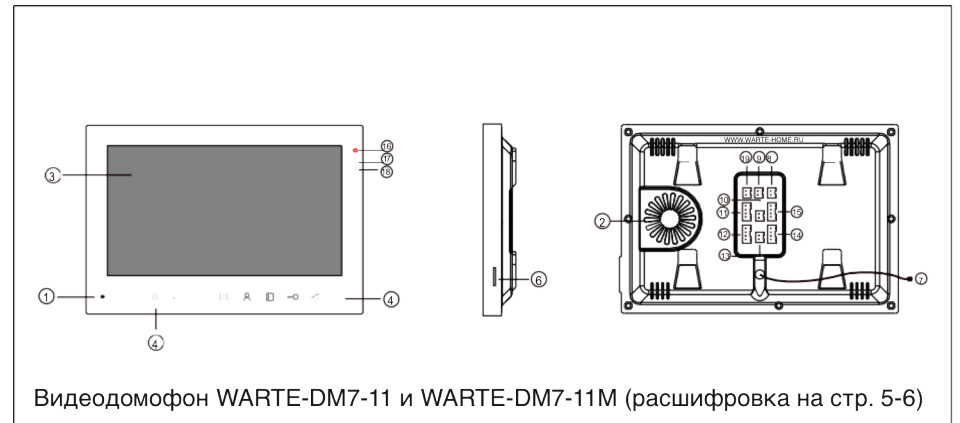
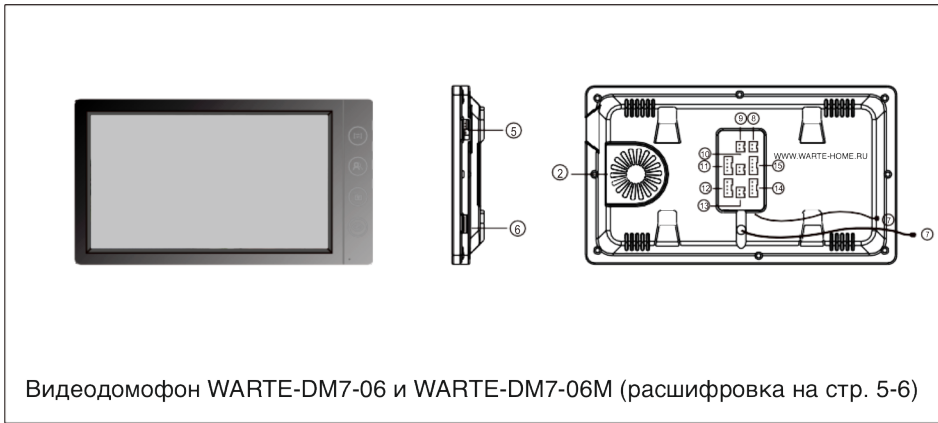
#### МОДЕЛИ:

WARTE-DM4-01; WARTE-DM4-01M; WARTE-DM7-05; WARTE-DM7-06;  
WARTE-DM4-02; WARTE-DM4-02M; WARTE-DM7-07; WARTE-DM7-08;  
WARTE-DM7-01; WARTE-DM7-01M; WARTE-DM7-09; WARTE-DM7-10;  
WARTE-DM7-02; WARTE-DM7-02M; WARTE-DM7-11; WARTE-DM7-12;  
WARTE-DM7-03; WARTE-DM7-03M; WARTE-DM7-13;  
WARTE-DM7-04; WARTE-DM7-04M;

[www.warte-home.ru](http://www.warte-home.ru)

# ОПИСАНИЕ ВИДЕОДОМОФОНА





## ОПИСАНИЕ ФУНКЦИЙ ВИДЕОДОМОФОНА

Расшифровка обозначений в названии моделей на примере:

Видеодомофон WARTE-DM7-02M

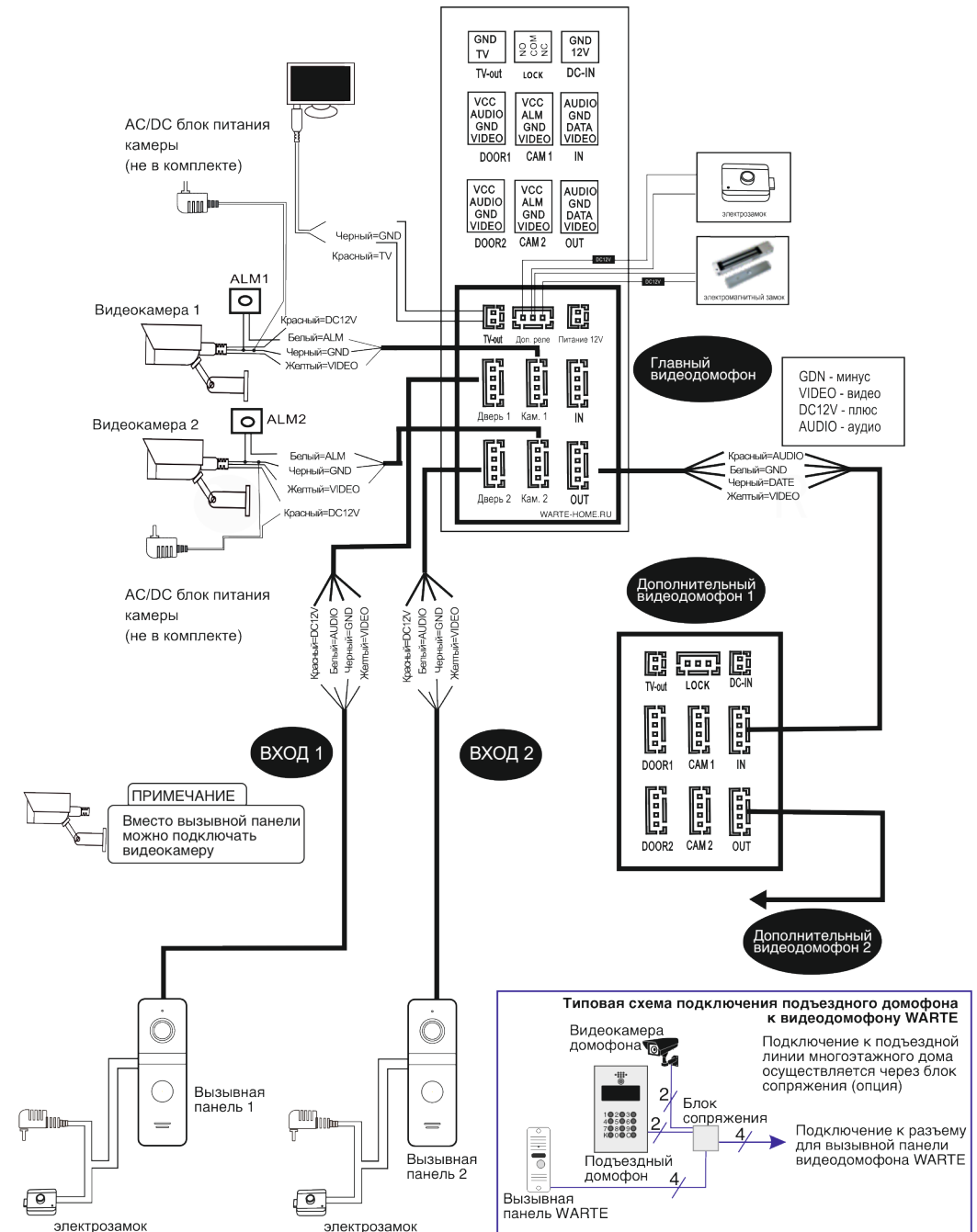
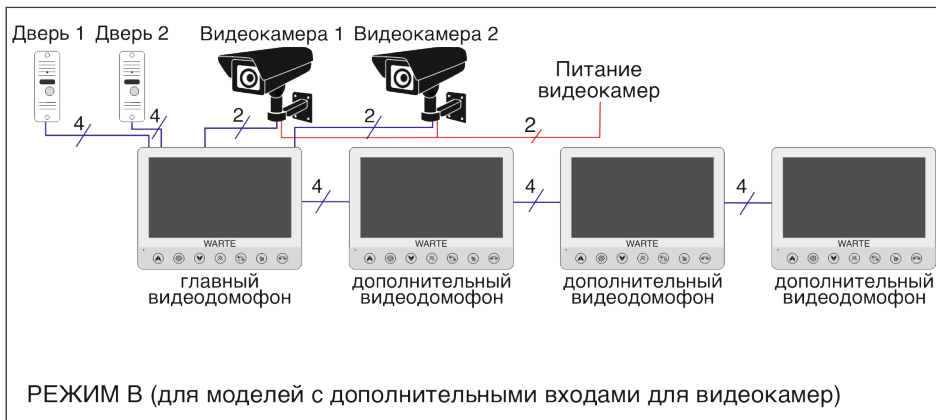
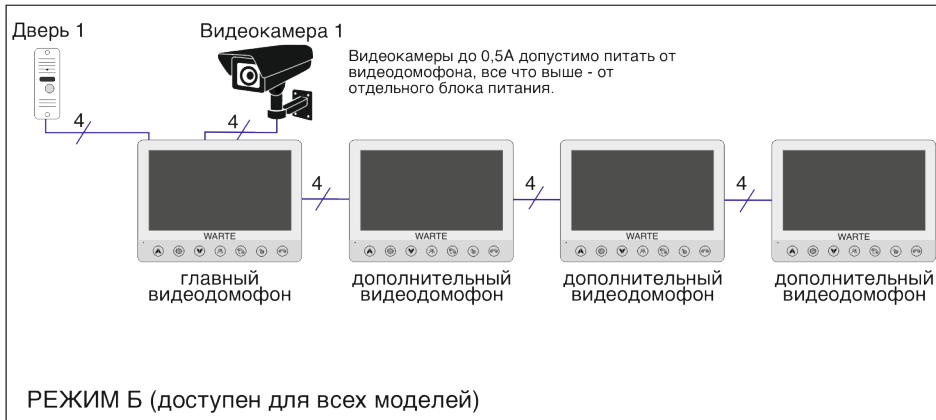
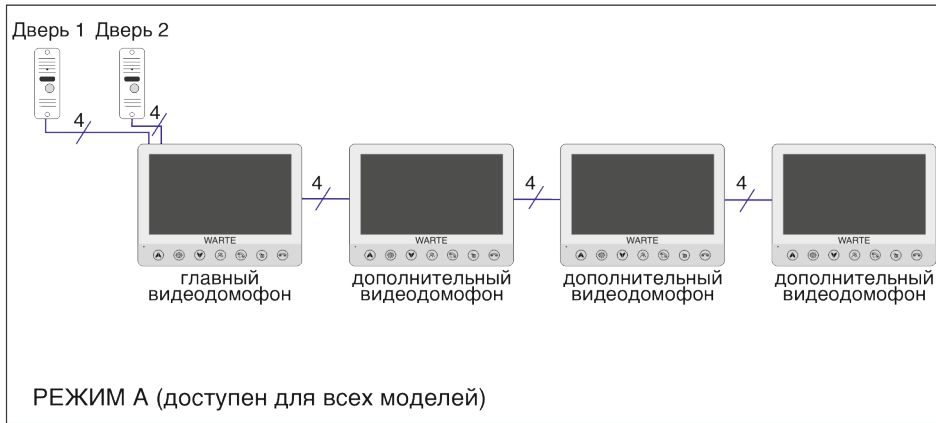
|   |  |
|---|--|
| ① | «Видеодомофон WARTE» - принадлежность к товарной группе WARTE                  |
| ② | «DM» - видеодомофон, «DP» - вызывная панель, «DA» - аудиодомофон               |
| ③ | «4», «7», «10» - диагональ отображения видео 4,3", 7", 10" соответственно      |
| ④ | «-02» - порядковый номер модели в линейке                                      |
| ⑤ | «M» - при наличии буквы M - видеодомофон поддерживает видеозапись на карту SD. |

| Иконка | Назначение иконки на корпусе домофона (стр. 1-6)  |
|--------|---|
|        | Индикатор состояния домофона  |
| 1 2    | Световой индикатор вызова «ДВЕРЬ 1» и «ДВЕРЬ 2»   |
|        | Кнопка переадресации или вызова на другой домофон (интерком)  |
|        | Просмотр видео с вызывной панели и видеокamer   |
|        | Кнопка управления замком через вызывную панель  |
|        | Кнопка управления контактами встроенного дополнительного реле (не во всех моделях)  |
|        | Кнопка «Ответить» и «Завершить разговор»  |
|        | 1. В режиме Меню - кнопка вверх / увеличить параметр<br>2. В режиме Просмотра - старт или стоп видеозаписи<br>3. В режиме Разговора - кнопка увеличения громкости |
|        | 1. Переход в меню настроек<br>2. Настройка громкости в режиме разговора   |
|        | 1. В режиме Меню - кнопка вниз/уменьшить параметр<br>2. В режиме Разговора - кнопка уменьшения громкости<br>3. В режиме Просмотра - кнопка сделать фото           |

| №  | Расшифровка цифр на рисунке (страница 1)                           |
|----|--|
| 1  | Микрофон   |
| 2  | Динамик  |
| 3  | Экран для отображения видео с вызывной панели или видеокamerы      |
| 4  | Кнопка управления функциями домофона                               |
| 5  | Дополнительные кнопки/джойстик управления                          |
| 6  | Слот для SD карты (только для моделей с записью фото / видео)      |
| 7  | Кабель для подключения питания от сети 90-240В AC                  |
| 8  | Разъем для подключения внешнего источника питания 12-15В           |
| 9  | Разъем встроенного реле управления автоматикой (ворота, свет и тп) |
| 10 | Разъем для подключения видеокamerы «КАМЕРА 1»                      |
| 11 | Разъем для подключения вызывной панели «ДВЕРЬ 1»                   |
| 12 | Разъем для подключения вызывной панели «ДВЕРЬ 2»                   |
| 13 | Разъем для подключения видеокamerы «КАМЕРА 2»                      |
| 14 | Разъем для подключения к главному домофону (интерком)              |
| 15 | Разъем для подключения дополнительных домофонов (интерком)         |
| 16 | Индикатор состояния домофона                                       |
| 17 | Индикатор состояния «ДВЕРЬ 1»                                      |
| 18 | Индикатор состояния «ДВЕРЬ 2»                                      |
| 19 | Разъем для подключения независимого устройства разблокировки       |

Функция памяти (фото/видео) только в моделях с поддержкой карты памяти. Дополнительное встроенное реле есть не во всех моделях.

# СХЕМА ПОДКЛЮЧЕНИЯ ВИДЕОДОМОФОНА



## ТРЕБОВАНИЯ К ПОДКЛЮЧЕНИЮ ДОМОФОНА

Дополнительное встроенное реле (сухой контакт) видеодомофона WARETE (не во всех моделях) поддерживает подключение электронных устройств с управлением через сухие контакты. Это означает, что при нажатии кнопки управления реле на домофоне - контакт встроенного реле замыкает цепь питания. Для управления устройств с сильным потреблением тока, используйте дополнительное силовое реле.

Видеодомофон WARETE работает от питания AC100V-240V или от источника питания 12-14,5V. Для подачи тока используйте соответствующие контакты домофона.

### ВАРИАНТ 1



Вилка для подключения питания AC100V-240V

### ВАРИАНТ 2



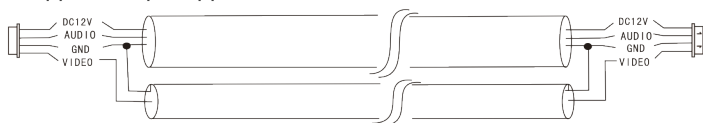
Разъем на домофоне и шлейф для подключения питания 12-14,5V

**ВНИМАНИЕ!** Подключение к источнику питания с неверными параметрами приведет к не гарантийной неисправности домофона или его некорректной работе.

Подключение вызывных панелей и видеокамер осуществляется строго при выключенном питании домофона!

Для корректной работы домофона при подключении вызывных панелей и видеокамер используйте рекомендованный кабель!

Рекомендуется кабель KBK 2x0,75 (с коаксиальным проводником и 2 жилами с сечением 0,75 мм). Такой кабель поддерживает подключение домофона на дистанциях до 100 м.



Допустимо использование 4-х жильного обычного и экранированного кабеля на расстояниях:

до 28м (4x0,2мм); до 50м (4x0,3мм); до 80м (4x0,5мм)



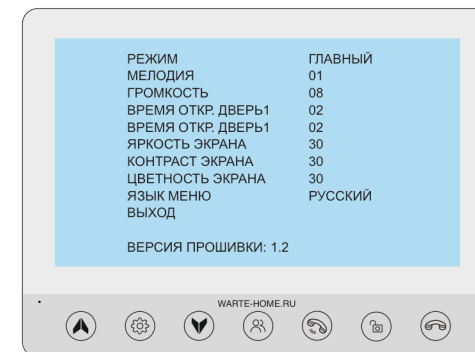
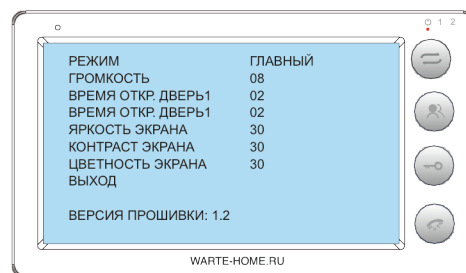
Допустимо использование сетевого кабеля CAT5 на дистанциях до 50м, методом скрутки жил на каждый контакт.



неэкранированный кабель (≤50м)

## НАСТРОЙКА ВИДЕОДОМОФОНА

В режиме ожидания нажмите  для входа в меню настройки домофона:



### Расшифровка пунктов меню и доступные настройки:

«**РЕЖИМ (MODE)**»: по умолчанию установлено значение параметра «ГЛАВНЫЙ (MASTER)» и соответствует первому или единственному видеодомофону в системе, к которому подключены вызывные панели и видеокамеры. При подключении к основному видеодомофону дополнительных видеодомофонов, на каждом ДОПОЛНИТЕЛЬНОМ видеодомофоне требуется изменение данного параметра на значение «ПОДЧИНЕННЫЙ (SLAVE)». Неверная установка параметра приводит к некорректной работе домофона.

«**МЕЛОДИЯ ЗВОНКА (RINGTONE)**»: выберите понравившуюся мелодию из 30 рингтонов.

«**ГРОМКОСТЬ ЗВОНКА (RING VOLUME)**»: вы можете регулировать громкость мелодии от 1 до 10. По умолчанию уровень громкости 8.

«**ВХОД 1 ВРЕМЯ РАЗБЛОКИРОВКИ (DOOR1 UNLOCK TIME)**»: время разблокировки управляемого замка через первую вызывную панель домофона от 1 до 10 секунд. Время по умолчанию - 2 секунды.

«**ВХОД 2 ВРЕМЯ РАЗБЛОКИРОВКИ (DOOR2 UNLOCK TIME)**»: время разблокировки управляемого замка через вторую вызывную панель домофона от 1 до 10 секунд. Время по умолчанию - 2 секунды.

«**ЯРКОСТЬ (BRIGHTNESS)**»: настройка яркости дисплея

«**КОНТРАСТ (CONTRAST)**»: настройка контрастности дисплея

«**ЦВЕТ (COLOR)**»: настройка цветопередачи дисплея

«**ЯЗЫК (LANGUAGE)**»: выбор языка меню

«**ВЫХОД (EXIT)**»: пункт выхода из меню

VER: 1.2 - версия прошивки домофона

## ПРАВИЛА ПОЛЬЗОВАНИЯ ДОМОФОНОМ

### ◆ Режим вызова

### ◆ Режим наблюдения

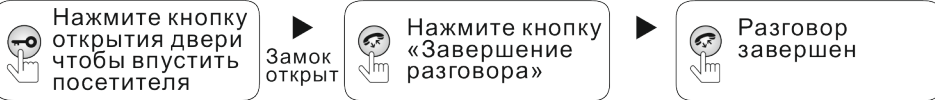


**РЕЖИМ ПРОСМОТРА.** Нажав на кнопку «Просмотр» вы можете посмотреть видео с вызывных панелей и видеокamer. Для просмотра последовательно нажимайте кнопку «Просмотр».

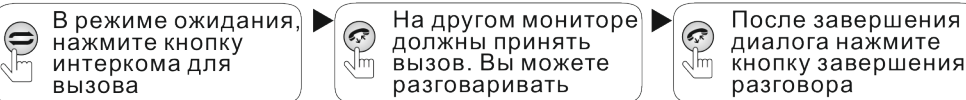
**РЕЖИМ ВЫЗОВА** При нажатии на кнопку вызова вызывной панели, на видеодомофоне отобразится видео с соответствующей вызывной панели и воспроизведется мелодия вызова.

Для разговора нажмите кнопку приема вызова. Вы можете переадресовать принятый вызов на другой видеодомофон, для этого нажмите кнопку переадресации, выбирая нужный видеодомофон WARTE в меню.

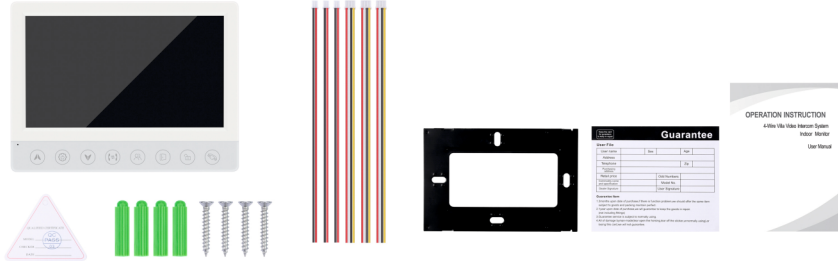
▼ Время разговора ограничено 120с



### ◆ Внутренний интерком (звонки между мониторами)



## КОМПЛЕКТАЦИЯ ВИДЕОДОМОФОНА



- Видеодомофон \_\_\_\_\_ 1 шт.
- Настенный кронштейн видеодомофона \_\_\_\_\_ 1 шт.
- Инструкция в печатной версии \_\_\_\_\_ 1 шт.
- Крепежные элементы \_\_\_\_\_ 1 уп.
- 4 жильный провод \_\_\_\_\_ 3 шт.
- 2 жильный провод \_\_\_\_\_ 3-4 шт.

## ГАРАНТИЙНЫЙ ТАЛОН

ЛУЧШЕЕ ДЛЯ ОБЕСПЕЧЕНИЯ БЕЗОПАСНОСТИ  
www.warte-home.ru

Гарантийные обязательства на продукцию WARTE распространяются в течение 12 месяцев с даты первоначальной покупки при отсутствии нарушения настоящих Условий.

Заполнить при продаже в присутствии покупателя

Модель : .....

Серийный номер : .....

Дата продажи : «.....».....202.....года

Контактный телефон продавца: .....

Название и город компании продавца: .....

Проверил и продал: .....

Печать продавца и подпись

Подпись Покупателя

Исправное оборудование в полном комплекте получил.  
С условиями гарантии ознакомлен и согласен.

| 1 ОТРЫВНОЙ ТАЛОН      | 2 ОТРЫВНОЙ ТАЛОН      | 3 ОТРЫВНОЙ ТАЛОН      |
|-----------------------|-----------------------|-----------------------|
| Модель : .....        | Модель : .....        | Модель : .....        |
| С/номер: .....        | С/номер: .....        | С/номер: .....        |
| Дата Ремонта.....     | Дата Ремонта.....     | Дата Ремонта.....     |
| Контакт сервиса ..... | Контакт сервиса ..... | Контакт сервиса ..... |

Уважаемый Покупатель!

Благодарим Вас за выбор продукции WARTE.

# ГАРАНТИЙНЫЙ ТАЛОН

Мы сделали все возможное, чтобы данное изделие удовлетворяло вашим запросам, принесло комфорт и защищенность, а качество соответствовало лучшим мировым образцам. Средний срок службы изделия - 7 лет, при условии соблюдения правил эксплуатации. Учитывая высокое качество, надежность и степень безопасности продукции WARTE, фактический срок эксплуатации может значительно превышать официальный.

Просим вас внимательно изучить «Инструкцию по установке и эксплуатации», проверить правильность заполнения гарантийного талона. Полностью заполненный настоящий гарантийный талон дает право на бесплатное сервисное обслуживание приобретенного оборудования в течение гарантийного срока, включая работы по ремонтному обслуживанию и запасных частей. Гарантийные обязательства распространяются на производственные дефекты, возникшие по вине производителя и не связанные с неправильной эксплуатацией. Гарантийный срок исчисляется с даты продажи, указанной в гарантийном талоне и чеке покупки или с даты производства, если дата продажи не определена. Контактные данные сервисных центров размещены на сайте [www.warte-home.ru](http://www.warte-home.ru). Настоящие гарантийные обязательства выдаются изготовителем в дополнение к правам потребителей и ни в коей мере их не ограничивают. Устройство принимается в ремонт только при полном описании дефекта и условий его проявления.

Гарантия не распространяется на неисправности, возникшие в результате: воздействия окружающей среды (дождь, снег, град, гроза и т.д.); наступления форс-мажорных обстоятельств (пожар, наводнение, землетрясение и др.); вызванные нарушением правил транспортировки, хранения, эксплуатации или неправильной установки; попадания внутрь изделия посторонних предметов, веществ, жидкостей, насекомых и т.д.; имеющий внешний дефекты (явные механические повреждения, трещины, сколы на корпусе и внутри устройства, следы вскрытия устройства не авторизованным сервисом WARTE или самостоятельно / нарушения гарантийной пломбы, изменения программного обеспечения устройства); обнаружения следов механических и термических повреждений компонентов на платах; в случае внесения Покупателем любых изменений в Товар. Действие настоящей гарантии не распространяется на детали отделки и корпуса и прочие детали, обладающие ограниченным сроком использования.

| 1 Сведения о ремонте                   | 2 Сведения о ремонте                   | 3 Сведения о ремонте                   |
|--|--|--|
| Дата в ремонт: .....                   | Дата в ремонт: .....                   | Дата в ремонт: .....                   |
| Неисправность: .....                   | Неисправность: .....                   | Неисправность: .....                   |
| .....                                  | .....                                  | .....                                  |
| .....                                  | .....                                  | .....                                  |
| Телефон / имя сдавшего в ремонт: ..... | Телефон / имя сдавшего в ремонт: ..... | Телефон / имя сдавшего в ремонт: ..... |
| .....                                  | .....                                  | .....                                  |
| .....                                  | .....                                  | .....                                  |
| Номер ремонта: .....                   | Номер ремонта: .....                   | Номер ремонта: .....                   |

Квиток для сдавшего в ремонт

Квиток для сдавшего в ремонт

Квиток для сдавшего в ремонт

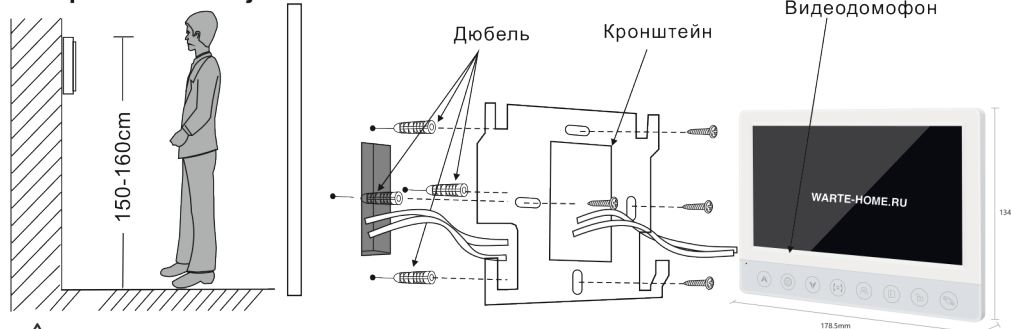
Печать и подпись принявшего в ремонт

Печать и подпись принявшего в ремонт

Печать и подпись принявшего в ремонт

## ПАСПОРТ УСТРОЙСТВА

### Требования к установке



### ⚠ Внимание:

- Запрещен разбор корпуса видеодомофона вне сервисного центра авторизованного производителем WARTE, поскольку это несет риск поражения электрическим током и прекращает гарантию производителя.
- Во избежание повреждения, не подвержайте видеодомофон значительным механическим и электромагнитным воздействиям, исключите воздействие влаги.
- Рекомендованная высота установки видеодомофона составляет 150 см.
- Монтаж и подключение домофона выполняется строго при отключенном питании!!!
- Если устройство хранилось в более холодном температурном режиме, чем рабочая температура, не подключайте питание к видеодомофону, пока видеодомофон полностью не нагреется до температуры эксплуатации.
- Для корректной работы домофона устанавливайте домофон и прокладывайте кабель на расстоянии не менее 30 см от сети питания переменного тока.

### Основные характеристики

|                                    |  |
|------------------------------------|--|
| Диагональ экрана                   | 4,3"; 7"; 10,1" TFT  |
| Разрешение                         | 4,3"(800X600) 7"(1024X600) 10.1"(1024X600)   |
| Поддерживаемый формат видеосигнала | CVBS (PAL/NTSC)  |
| Режим разговора                    | Двухсторонняя связь  |
| Время разговора                    | 120 секунд   |
| Ток в режиме ожидания              | Максимум 250MA   |
| Ток в рабочем режиме               | Максимум 600MA   |
| Источник питания                   | встроенный блок питания на 220V или от внешнего источника 12V (доступен любой вариант питания) |
| Рабочая температура                | 0° + 50° C   |
| Способ установки                   | Настенный монтаж   |
| Для версий с поддержкой SD карты:  |  |
| Формат фото                        | JPEG standard format   |
| Характеристики SD                  | 64GB( FAT32); 64GB(Recommended use exFAT); ▲ CLASS10   |